



BelgoGlass

Serrure de coin avec protection

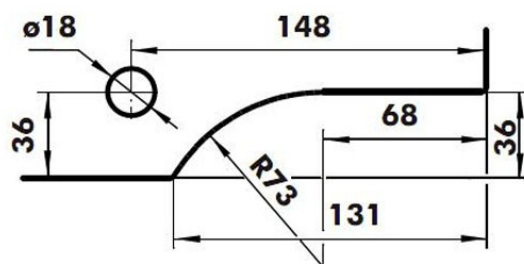
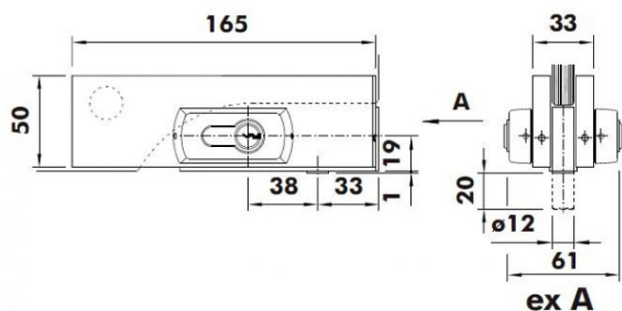


CARACTERISTIQUES :

Epaisseur du verre : 8 / 10 / 12 mm

Autres finitions sur demande.

Cylindre de serrure avec boîtier de sécurité.



T4.01

